

<特注仕様>

1.ロータンク側の給水を再生水仕様としたもの。

※2系統給水方式

\* 定格：AC100V-313W 50/60Hz

・最低必要水圧0.05MPa(流動時)

0.05MPa以下の場合、ウォシュレットの水勢が弱くなります。

・最高水圧は0.75MPaです。

注1：左給水専用です。

注2：75, 100塩ビ管(VU, VP75・100)共用

塩ビ管の排水ソケットとの接合：床±60±5mm

\* 給排水位置が適切でないと、止水栓が製品に干渉することがあります。

\* 製品背面に電源を設けないでください。

コンセントが製品と干渉し、抜き差しができない場合があります。

\* 電源コンセントは水や小水がかからない位置に設置してください。

また、壁給水の真下部に電源コンセントを設置したり、給水用ホースと電源コンセントを接触させないでください。感電・発火の原因になります。

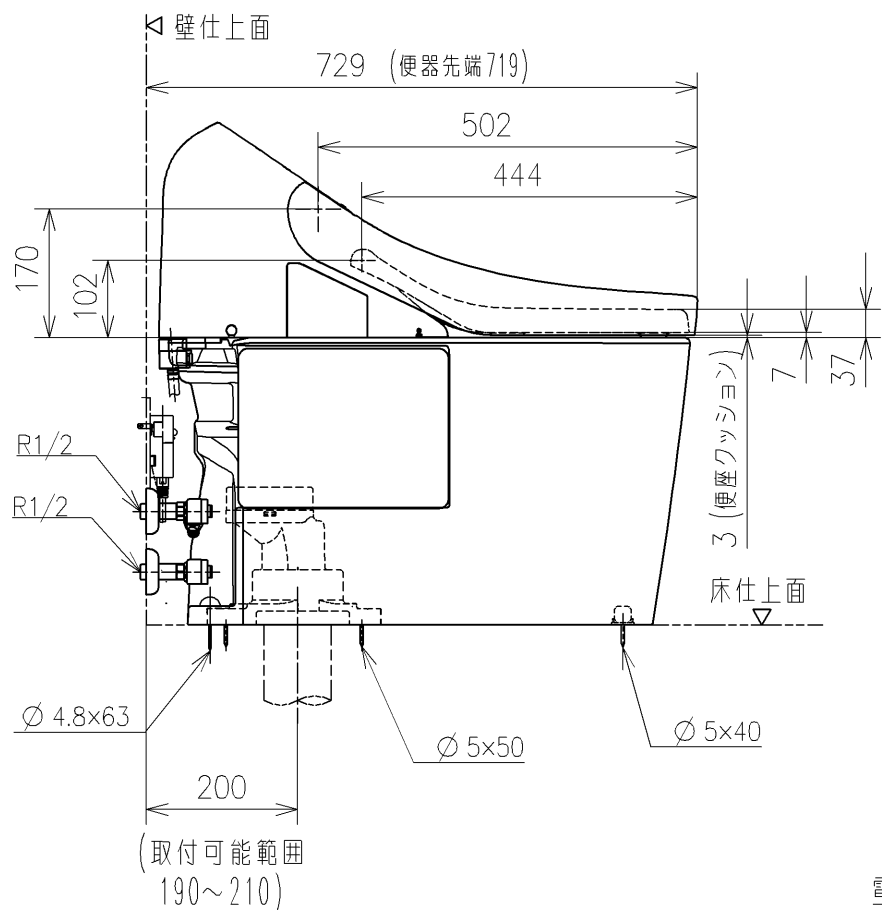
\* 本体左右側面は、給水フィルター・脱臭フィルターお手入れ時の取りはずしなどのため、150mm以上の空間を確保してください。

注3：立て配管などがある場合は、立て配管などから150mm以上の空間を確保してください。

\* リモコンはイメージ図です。

ボタンの数・配置・表示内容はリモコン詳細図を参照ください。

\* 上記以外の設置条件は、総合カタログ等に記載の使用上のご注意をご確認ください。

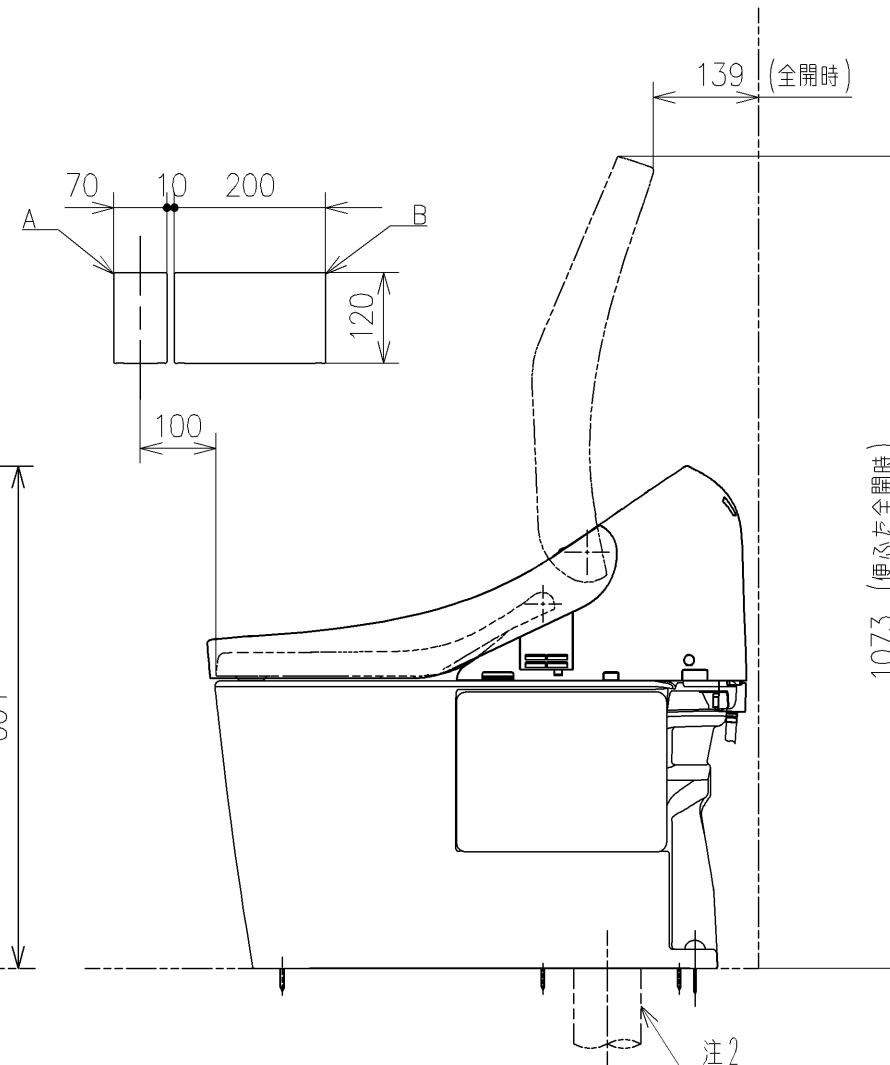
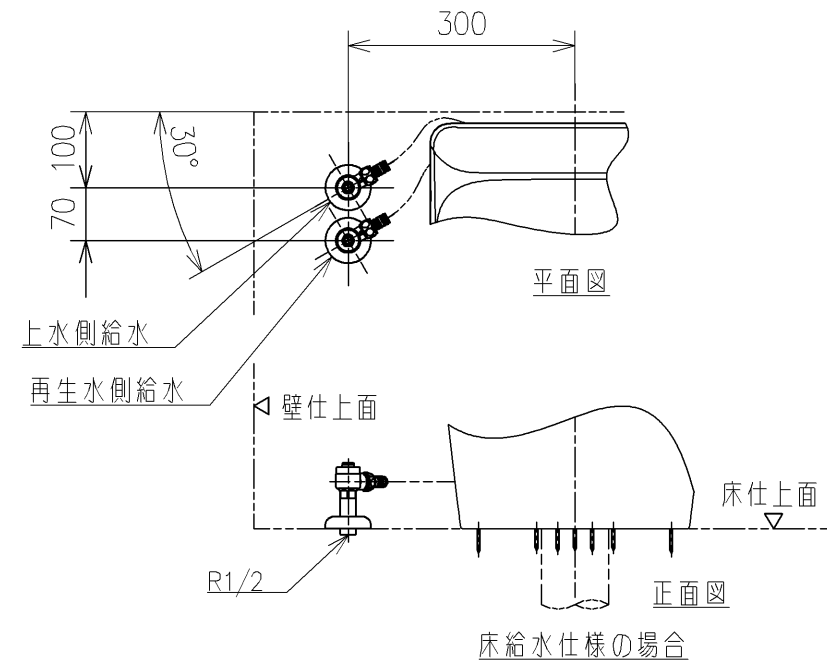
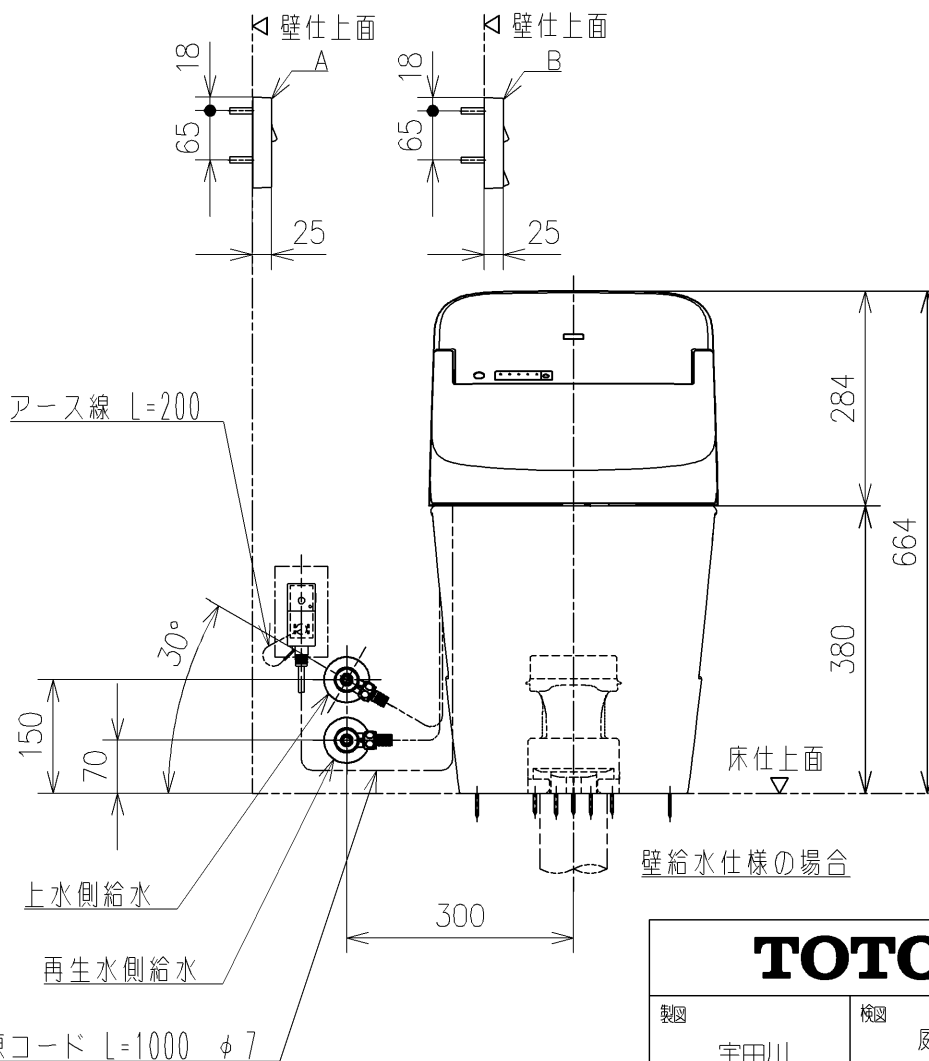


アンカープラグ (3本)  
ねじ長 φ4×30 (3本)

アンカープラグ (2本)  
ねじ長 φ4×30 (2本)

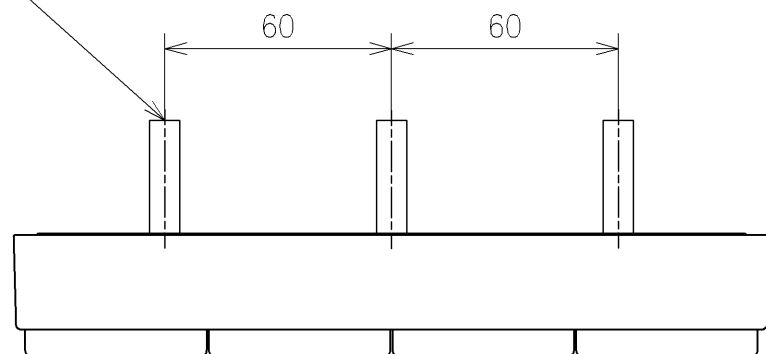
アース線 L=200

電源コード L=1000 φ7

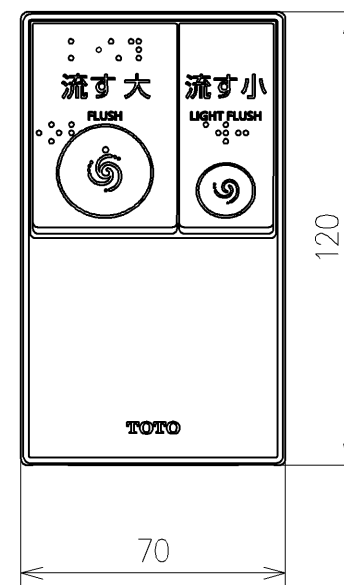
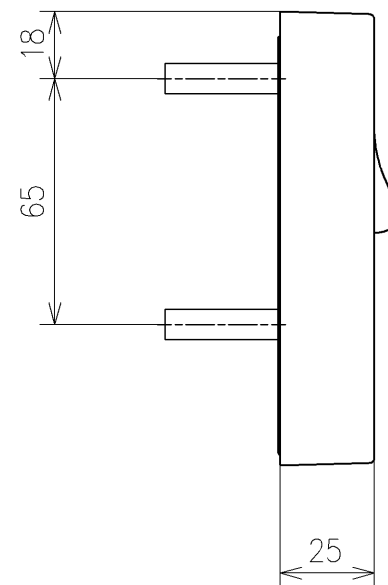
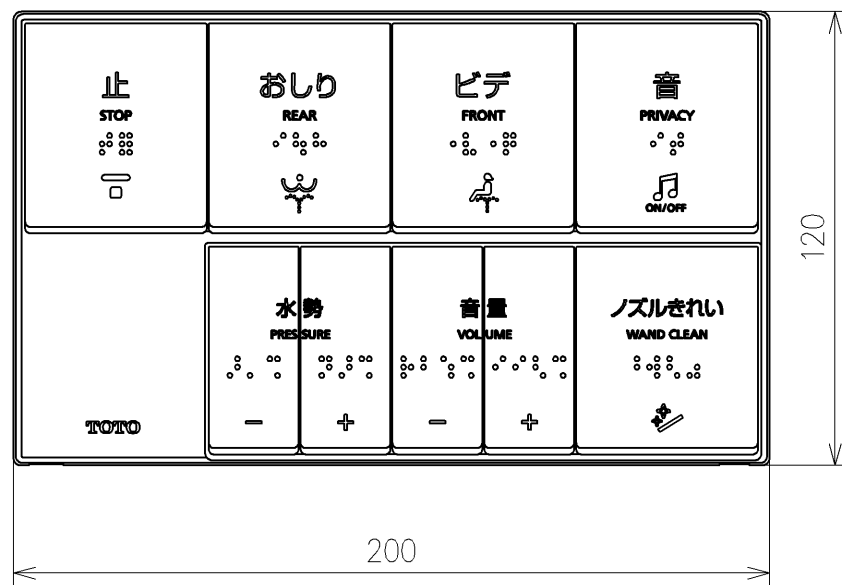
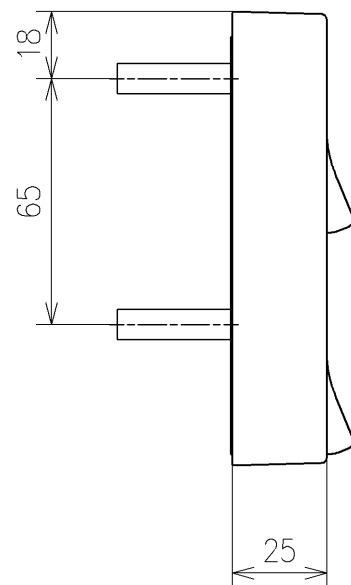
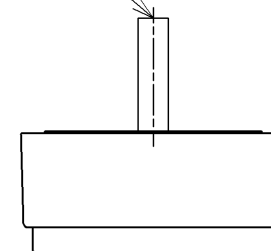


<b>TOTO</b>		単位	mm	名称
製図	検図	日付	尺度	パブリック向けウォシュレット一体形便器
宇田川	庭野祥 川吳淳	21-02-09	1:10	品番
備考		機能部：TCF9251V15		CES9251T15
一般地・流動兼用，S排水 擬音装置付き		陶器部：CS893B		図番リビジョン
				-

アンカーブラク (3本)  
ねじ長 φ4×30 (3本)



アンカーブラク (2本)  
ねじ長 φ4×30 (2本)



リモコン詳細図

<b>TOTO</b>			単位 mm	名称 パブリック向けウォシュレット一体形便器
製図 宇田川	検図 庭野祥 川俣淳	日付 21-02-09	尺度 1 : 2	品番 CES9251T15
備考		機能部 : TCF9251V15 陶器部 : CS893B		図番/ビジョン -
A3		ページNo .	1 / 1	(改)